

MODEL 3810DS II SERIES

MODEL3810DS IIは実績のある流量センサーを用いた表示器一体型マスフローメータです。従来の瞬時流量だけでなく、積算流量表示を追加しました。また、従来の3810DSと同様に流量センサーと精密ニードルバルブを一体化したモデルもございます。



A

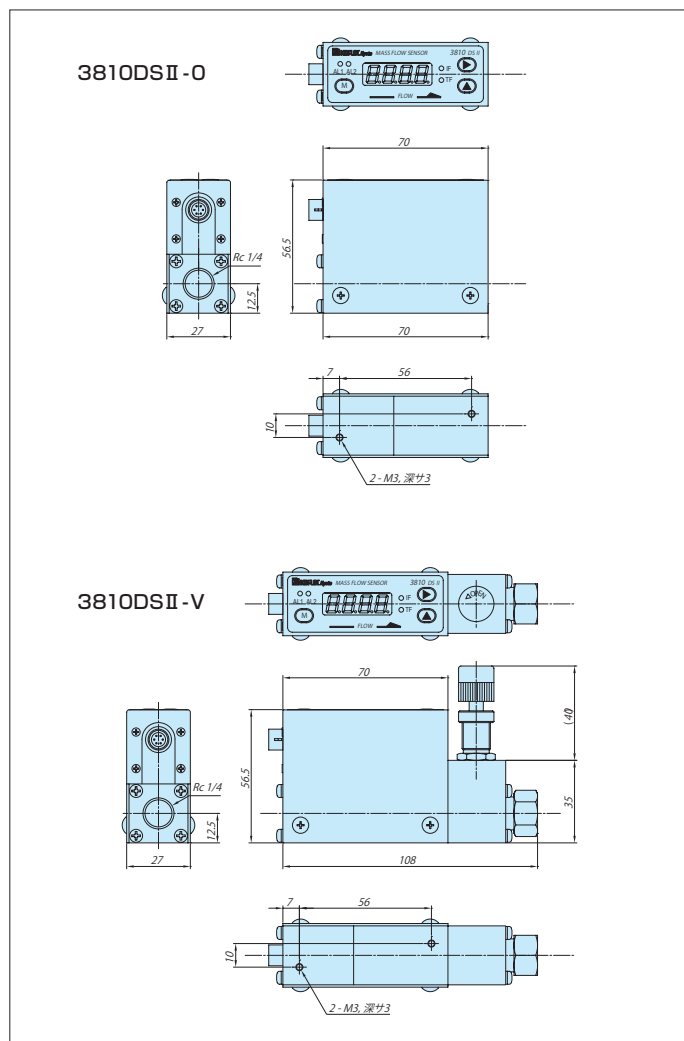
電子式流量計測制御

MODEL 3810DSII SERIES

- 精密ニードルバルブ装着で微小流量制御・監視
- 流量監視用アラーム2点出力
- 瞬時流量／アナログ出力、積算流量／パルス出力
- 小型軽量、コンパクト
- 表示器付の為、DC24V電源の結線のみで流量計測が可能
- マスフロー（質量流量）なので、面倒な温度・圧力による流量補正計算不要で流量を直読できます。



■ 寸法図



■ 標準仕様

センサ方式	熱式センサー	
流量レンジ (N ₂ 換算)	10SCCM~20SLM	21~100SLM
精 度	±2%F.S.以内@25℃	±3%F.S.以内@25℃
使用 圧 力	0.0~0.5MPa(G)	
耐 圧	1.0MPa(G)	
許容周囲温度	0~50℃	
温度 係 数	±0.2%F.S./℃ (15~35℃)	
接 ガ ス 部 材 質	ボディ: SUS303, PTFE シール材: FKM オプション: ネオプレン	
接 続 口 径	標準: Rc1/4 (その他はご相談ください)	
所 要 電 源	DC24V±5% 100mA (オプション: ACアダプタ)	
流 量 出 力 信 号	1~5V, 4~20mA (注文時選択)	
イ ベ ン ト 出 力	NPNオープンコレクタ出力2段 最大定格DC30V 50mA	

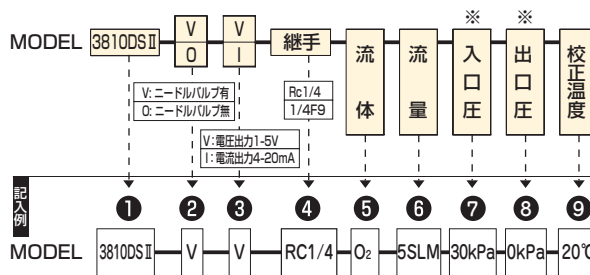
* ケーブル接続

コネクタ: 3810DS II側 HR10A-7R-6P ヒロセ電機(株)製
ケーブル側 HR10A-7P-6S ヒロセ電機(株)製
※旧製品3810DSとの変換ケーブルもございます。

△ 注意

流量レンジに伴う仕様（流量範囲・精度・応答性等）は、N₂またはAir換算での仕様となります。また、製作仕様条件は1次側300kPa以下、2次側大気解放で製作しております。なお圧力条件に関しては別途問い合わせください。

■ 注文方法



※弊社標準以外の継手についても対応致します。(オプション)
※ニードルバルブ有の場合のみ、⑦+⑧が必要。
電源アダプタ: PSK-38DS II
外部ケーブル: CP-38DS II CF — [XM] (長さ選択1m, 3m, 5m)
※電源アダプタと外部ケーブルは併用不可。